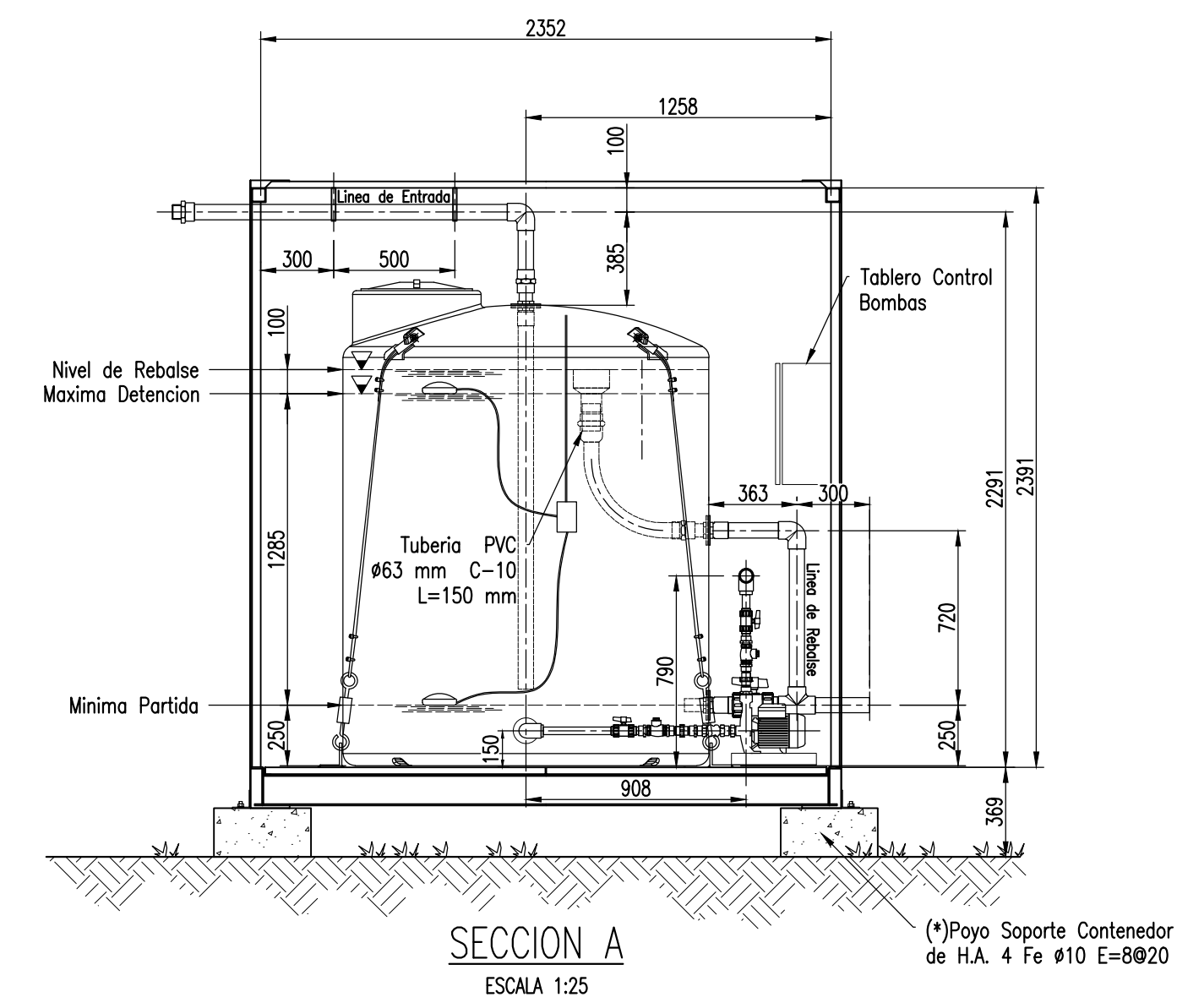
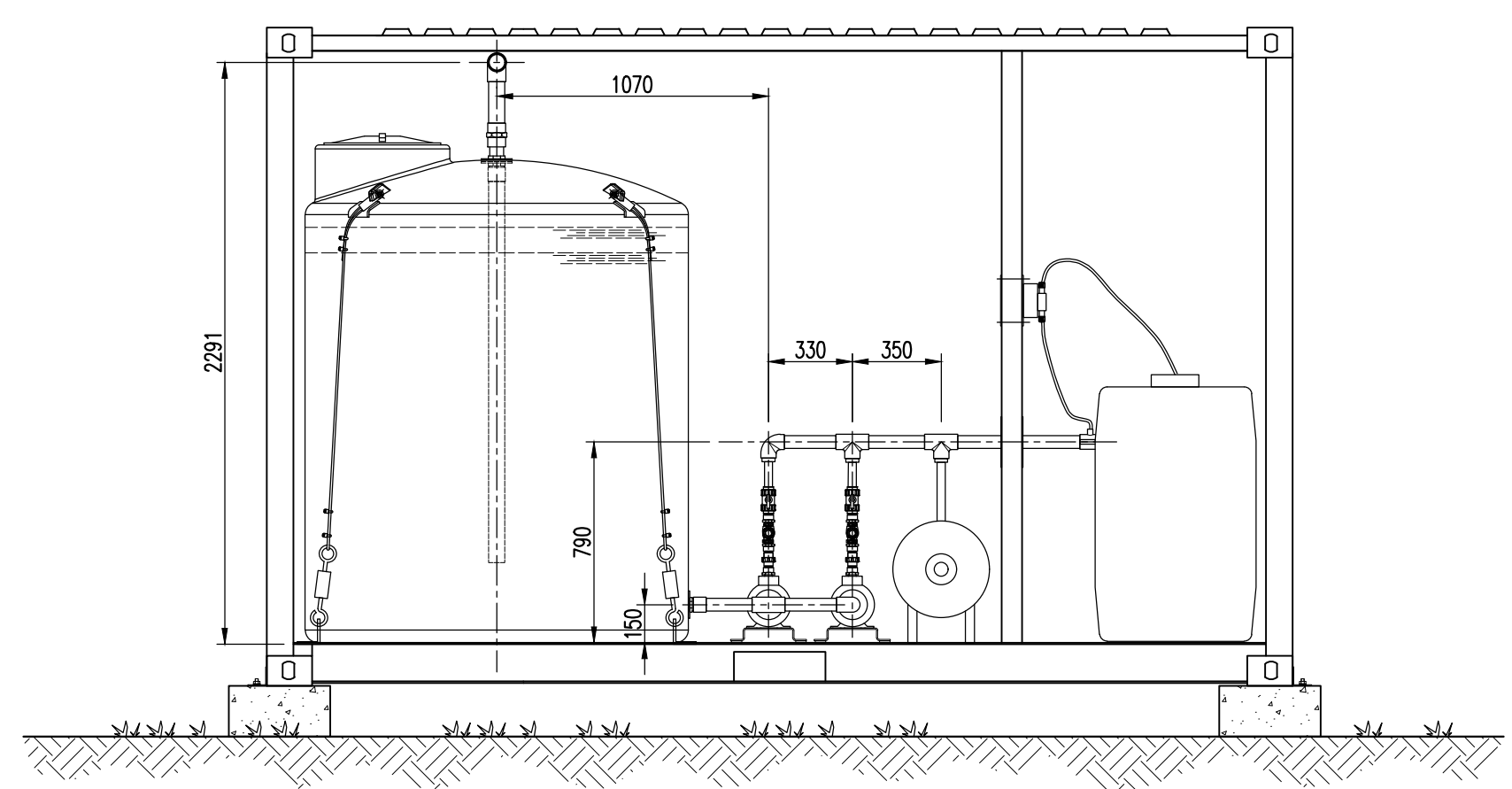


(*).Tabiqueria:
 Pino Dimensionado
 Seco 2"x2"
 Aislapol 1x0.5 mts 50 mm
 Plancha Fibrocemento 1.2x2.4 mts
 e=6 mm
 Tornillo Auto perforante para
 Fibrocemento 6x1 1/4"

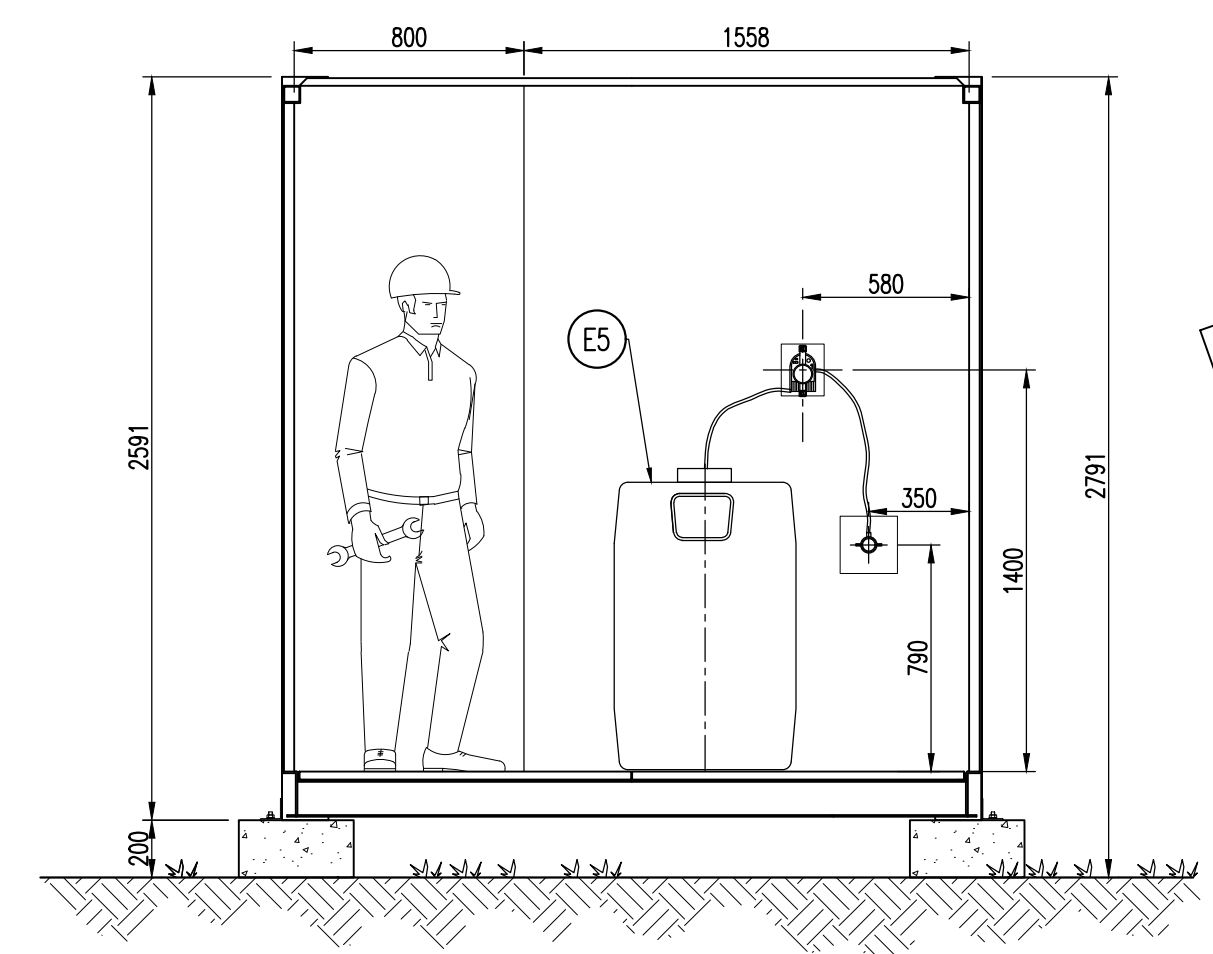
PLANTA GENERAL
 ESCALA 1:25



SECCION A
 ESCALA 1:25



SECCION C
 ESCALA 1:25



SECCION B
 ESCALA 1:25

**PLANO NO APTO
 PARA CONSTRUCCION**
 Fecha 00/00/20 Firma *[Signature]*

NOTAS :
 1.- DIMENSIONES EN MILIMETROS (S.I.C.)
 2.- CANT.= 1
 3.- (*) OBRAS A CARGO DEL CLIENTE.

		NOMBRE	FIRMA	FECHA
ORGANIZACION	PROYECTO	AVM		--/--/--
	DIBUJO	CPG		--/--/--
	REVISO	AVM		--/--/--
	APROBO	FIBRA S.A.		--/--/--
CLIENTE	REVISO			
	APROBO			

Fibra | NOY

CLIENTE: STOCK

PRODUCTO : SISTEMA DE AGUA POTABLE SAP 3 m3

CONTENIDO : PLANO INFORMATIVO

REFERENCIAS	PLANO N°	TITULO	REVISIONES	EMITIDO PARA APROBACION	DESCRIPCION	CPG	AVM	RGP	FECHA
			0	EMITIDO PARA APROBACION					--/--/--
			REV			DIB	REV	APROBO	FECHA

ESCALA: MOSTRADAS

PLANO N°

REV N°