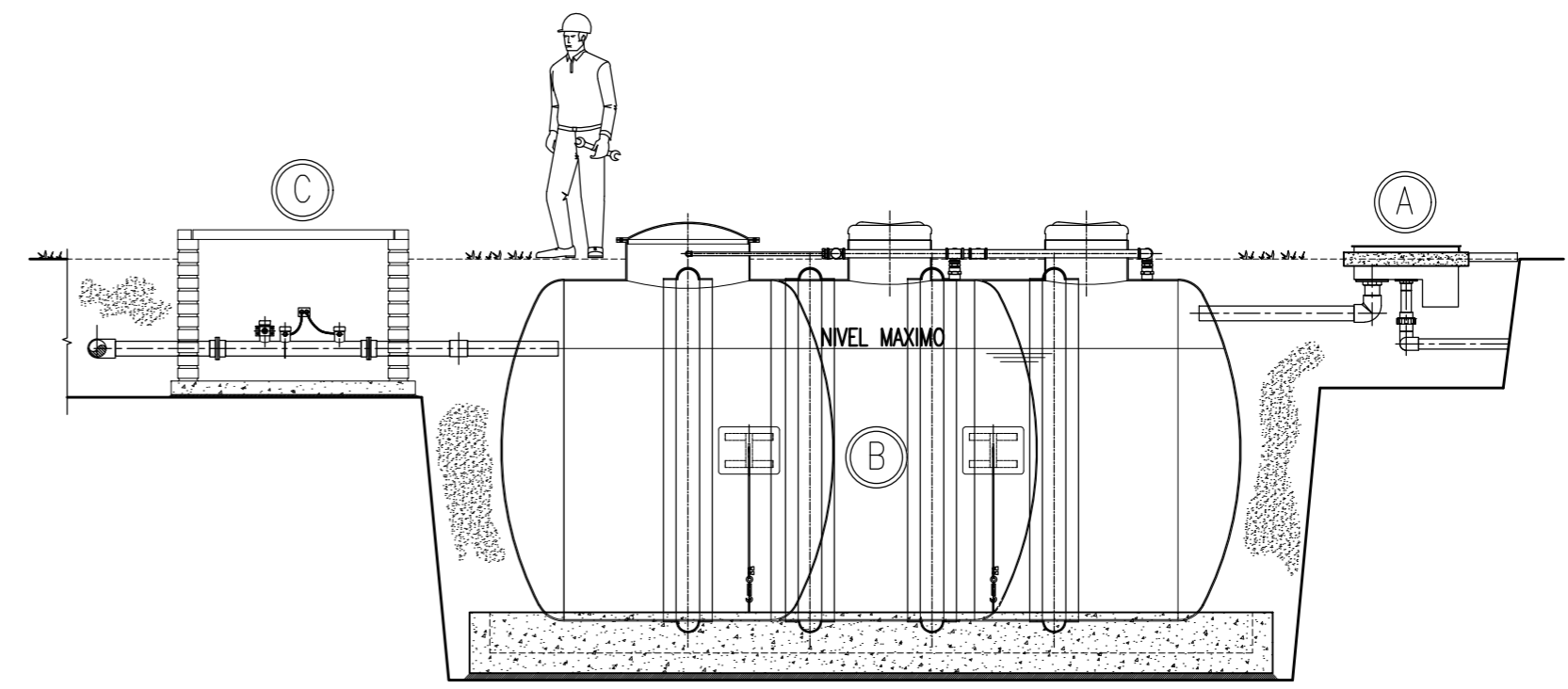
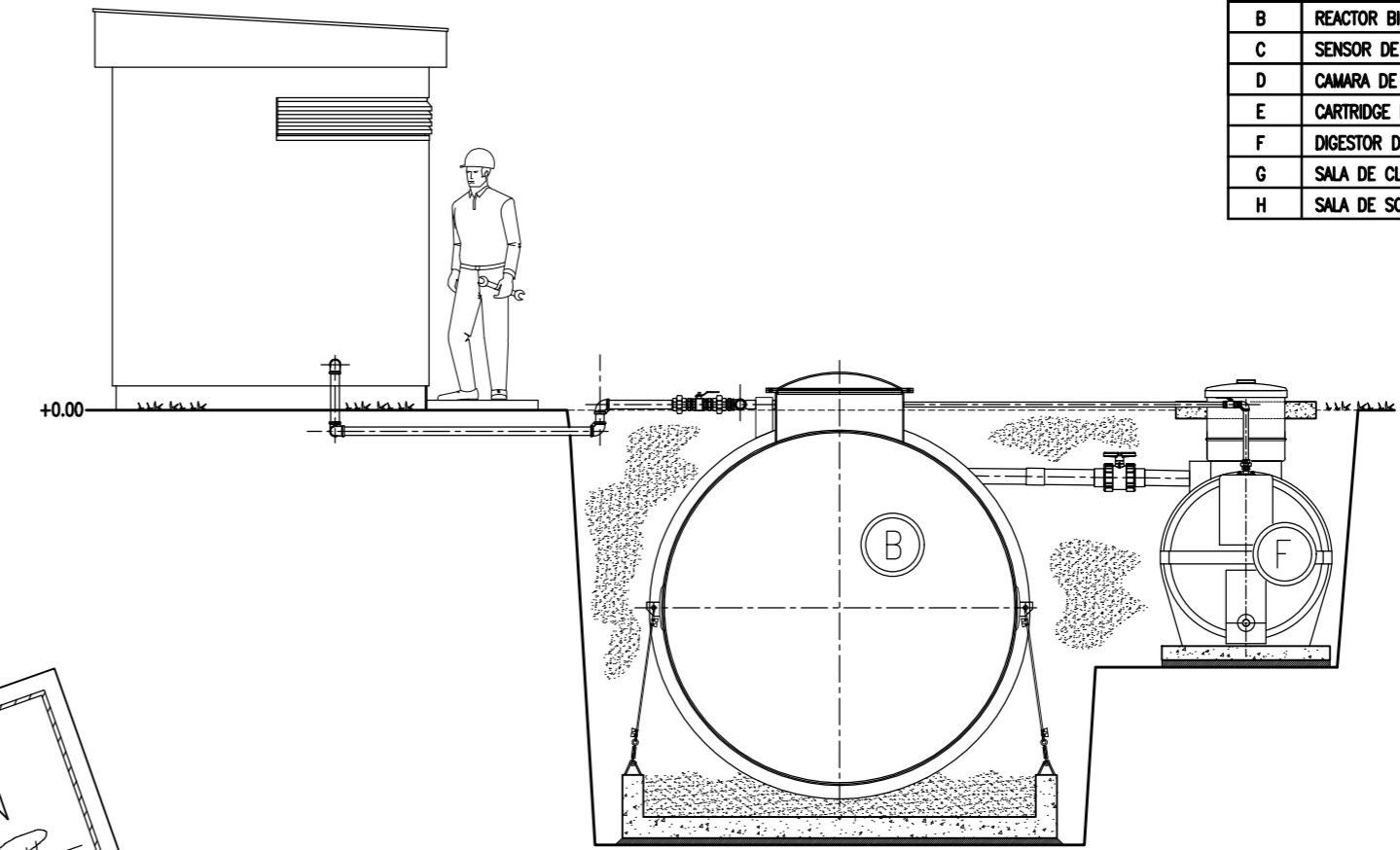


PLANTA GENERAL RAEX MEDIA 35
ESCALA 1:50

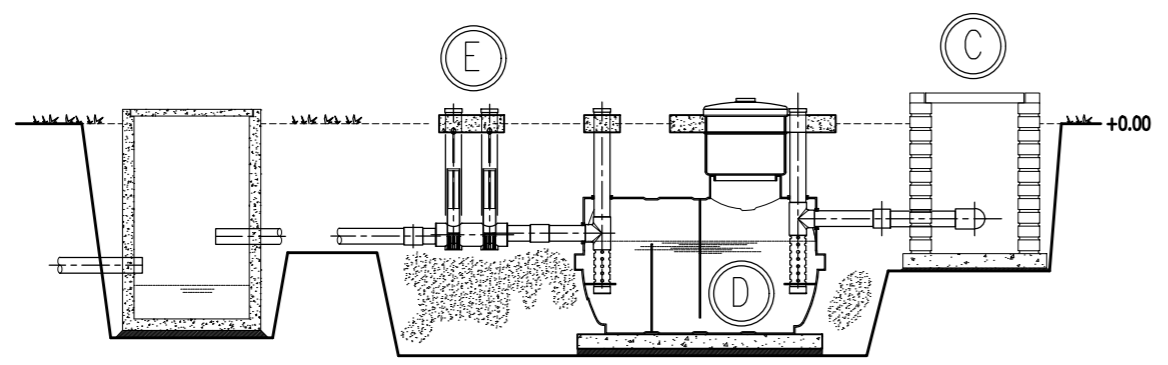


SECCION A
ESCALA 1:50

LEYENDA	
MARCA	DESCRIPCION
A	CAJA REGULADORA DE CAUDAL
B	REACTOR BIOLÓGICO/SEDIMENTADOR
C	SENSOR DE CAUDAL CLORACION
D	CAMARA DE CONTACTO
E	CARTRIDGE DE DECLORACION
F	DIGESTOR DE Lodos
G	SALA DE CLORO
H	SALA DE SOPLADOR



SECCION B
ESCALA 1:50



SECCION C
ESCALA 1:50

PLANO NO APTO
PARA CONSTRUCCION
Fecha 00/00/20 Firma *[Signature]*

	NOMBRE	FIRMA	FECHA
ORGANIZACION	PROYECTO	AVM	--/--/--
	DIBUJO	CPG	--/--/--
	REVISO	AVM	--/--/--
	APROBO	FIBRA S.A.	--/--/--
CLIENTE	REVISO		
	APROBO		

FIBRA Ingeniería y Construcción S.A.
CLIENTE: FIBRA S.A.
PRODUCTO : RAEX MEDIA 30
CONTENIDO : PLANO INFORMATIVO
ESCALA: MOSTRADAS
PLANO N°
REV N°

REFERENCIAS	PLANO N°	TITULO	REVISIONES	DESCRIPCION	CPG	AVM	RGP	FECHA
			0	EMITIDO PARA APROBACION				--/--/--
			REV		DIB	REV	APROBO	FECHA